

09.04.2020

8 класс

Тема урока: «Назначение и использование эскизов. Правила выполнения эскизов. Отличия эскиза от чертежа»

Разница между эскизом и чертежом

Перед тем как приступить к изготовлению разных предметов, необходимо выполнить определённые подготовительные работы. Обычно они начинаются с выполнения эскизов и чертежей, носящих название графической документации. Предметы, которые требуется изготовить, называются изделиями, а отдельные их части — деталями.

Определение

Эскиз — это условное изображение изделия, нарисованное от руки, без применения чертёжных инструментов, но с обязательно выдержанными «на глаз» пропорциями между его отдельными частями, т.е. это предварительный, примерный набросок изделия.

Чертёж — это условное изображение отдельной детали или изделия, выполненное с использованием чертёжных инструментов. Чертёж считается главным графическим документом. Если уметь правильно читать чертежи, то из них можно узнать, каковы размеры изображённого на них изделия, из какого материала оно должно быть изготовлено, каковы его внешний вид и форма. На чертеже все размеры изделий и деталей проставлены в миллиметрах.

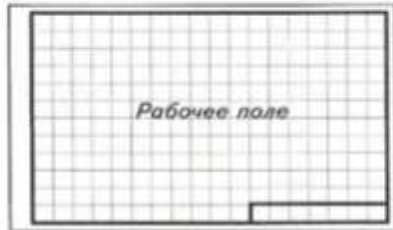
Сравнение

Эскиз — это неточный, весьма предварительный набросок детали или изделия. Эскиз выполняют тогда, когда требуется быстро изобразить на бумаге замысел какого-то нового изделия. Его удобнее всего наносить на бумагу «в клетку». И он предназначен для разового использования. В дальнейшем по эскизам разрабатывают рабочие чертежи, а иногда даже и изготавливают детали.

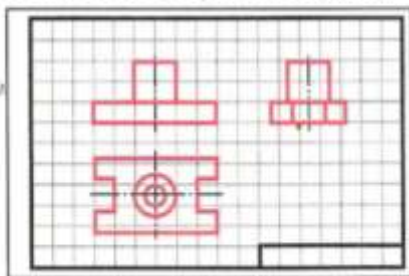
Рабочий чертёж детали, в отличие от эскиза, выполняется чертёжными инструментами либо при помощи чертёжной компьютерной программы (например, Автокад, Компас и т.д.) в стандартных форматах, в стандартном масштабе со строгим соблюдением типов и толщины линий. Как на эскизе, так и на чертеже изделия обязательно помещаются все необходимые сведения, т.е. передаётся форма изделия и его размеры, а также указываются допустимые погрешности номинальных размеров.

Алгоритм выполнения эскиза:

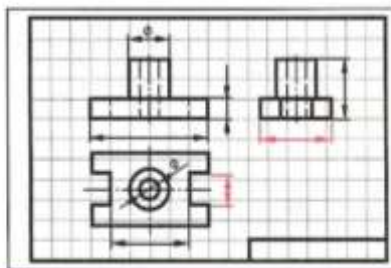
1. Определение рабочего поля и композиции формата



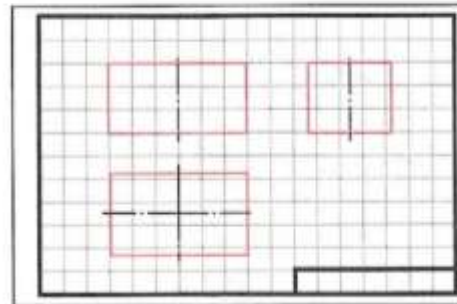
3. Последовательное выполнение видимых очертаний детали на главном и остальных видах;



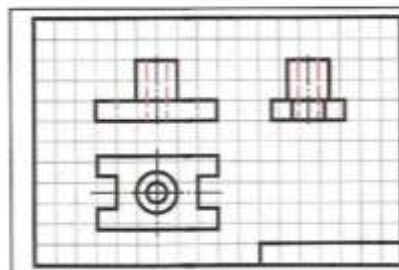
5. Нанесение на чертеже выносных и размерных линий по длине, высоте и ширине детали.



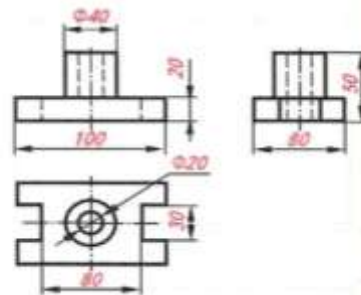
2. Изображение в глазомерном масштабе габаритных прямоугольников видов детали, проведение осей симметрии;



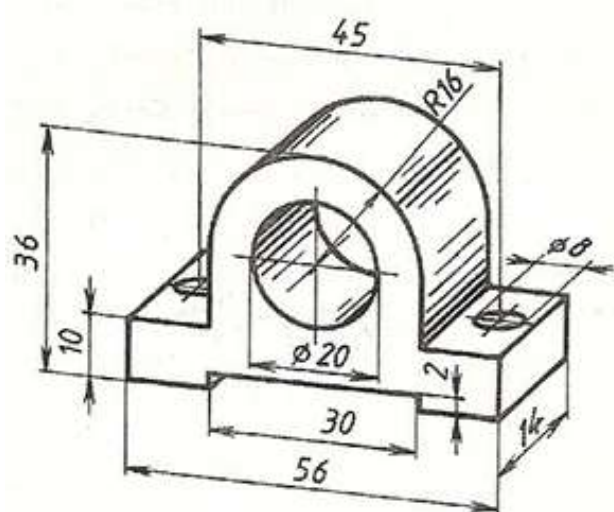
4. Последовательное изображение невидимых очертаний детали на главном и остальных видах;



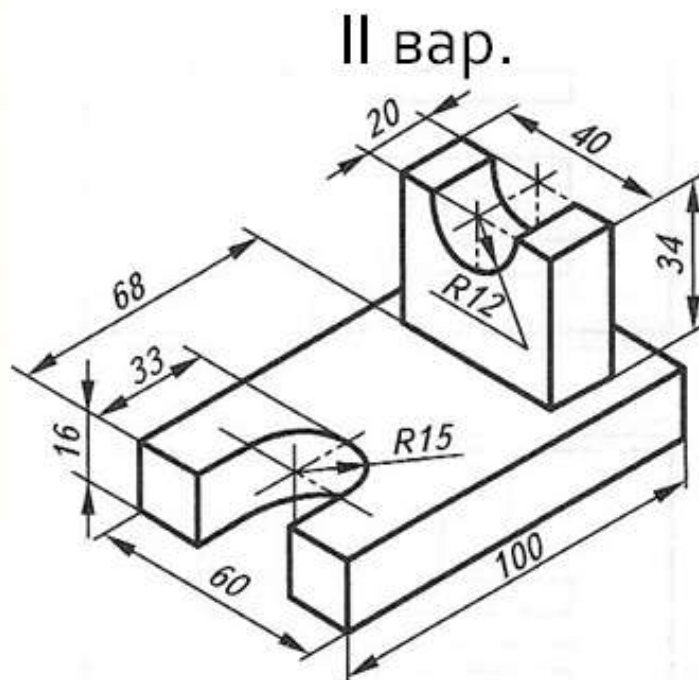
6. Простановка размерных чисел, обводка эскиза



Задание: по наглядному изображению выполните ее эскиз. Нанесите размеры.



I вар.



Выполнение варианта - на выбор.